



PRESSE À FROMAGE VERTICALE INCLINÉE

PERSONNALISABLE ET FACILE À OPÉRER

Notre presse à fromage verticale est personnalisable selon vos besoins. Elle dispose de 2 à 12 colonnes. Avec sa construction simple et efficace, la presse est facile à déplacer et à opérer

- > Construction sanitaire en acier inoxydable 304 facilement lavable
- > Régulateur de pression ajustable afin de moduler la force de pressage
- > Contrôle indépendant de chacun des cylindres par valves manuelles avec poignées en acier inoxydable
- > Une tige d'extension de vérin fournie pour permettre un empilement partiel
- > Panne de récupération du lactosérum avec férule TC en sortie
- > Conçue pour des moules rectangulaires format 11" x 14" (20 ou 40 livres)
- > 11 moules 11" x 14" 20 livres par pile
- > Possibilité de pressage de moules ronds de 6" à 12" de diamètre.
- > Combinaison de moules de formats différents, ronds et/ou rectangulaire, possible

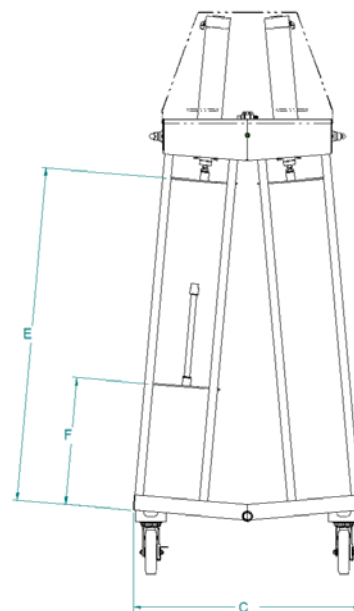
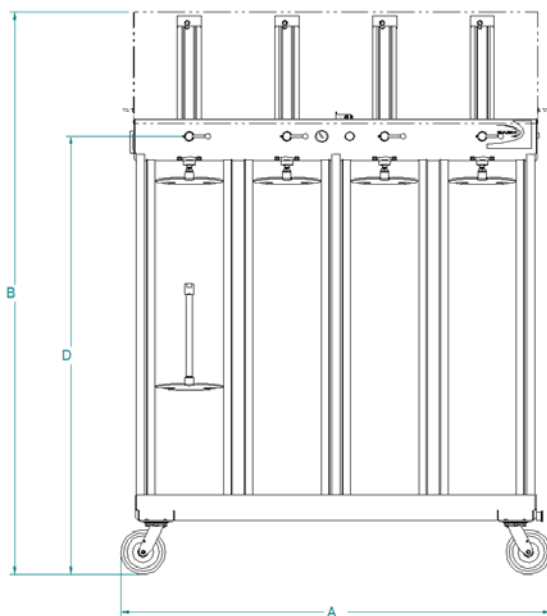


24/7
SERVICE D'URGENCE

1-888-339-3801

INFO@QUALTECH.CA
QUALTECH.CA

SPÉCIFICATIONS



MODÈLE	CAPACITÉ [Colonnes]	A [po]	B [po]	C [po]	D [po]	E [po]	F [po]
PFV01-02	2	39	88 3/4	28	55 1/2	50	13
PFV01-04	4	38 1/4	98 3/4	41	76 1/2	60	23
PFV01-06	6	59 1/2	100 3/4	41	78 1/2	60	23
PFV01-08	8	77	100 3/4	41	78 1/2	60	23
PFV01-10	10	94 1/2	101	41	78 3/4	60	23
PFV01-12	12	112	101	41	78 3/4	60	23

PFV01	Choix de configuration	02	04	06	08	10	12		Code	(a)
Nombres de colonnes de pressage		2	4	6	8	10	12			
Type de moules	Rectangulaire 20 à 40 livres	●	●	●	●	●	●		RC	(b)
	Rond 6 à 12"	□	□	□	□	□	□		RN	
	Multi-format ¹	□	□	□	□	□	□		MT	
Couvercle de cylindre	Aucun	●	●	●	●	●	●		0	(c)
	Avec	□	□	□	□	□	□		C	
Matériau en contact avec le produit	AISI 304	●	●	●	●	●	●		4	(d)
	AISI 316	□	□	□	□	□	□		6	

● : par défaut sur modèle de base | □ : disponible en option

¹ Combinaison de moules de formats différents, ronds et/ou rectangulaire

PFV01 - (a) 08 (b) RC (c) C (d) 4